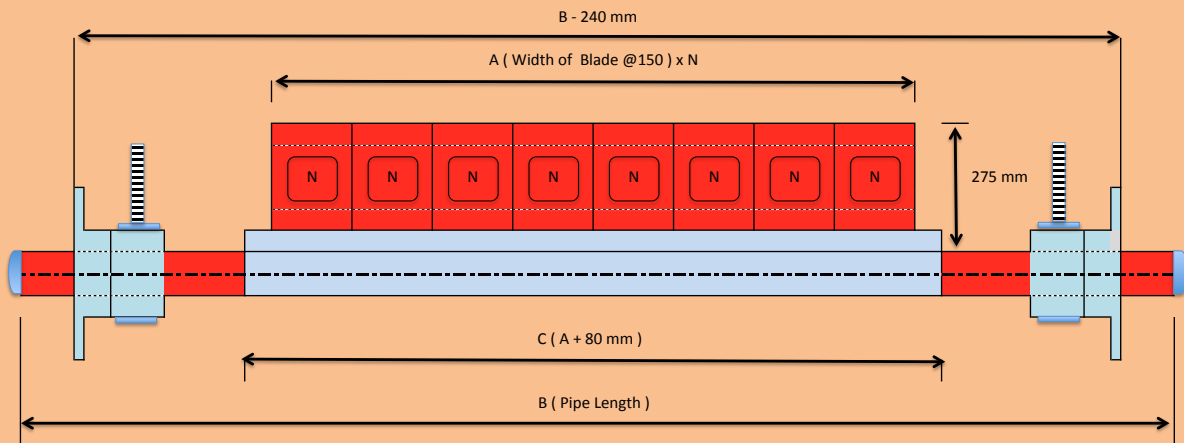
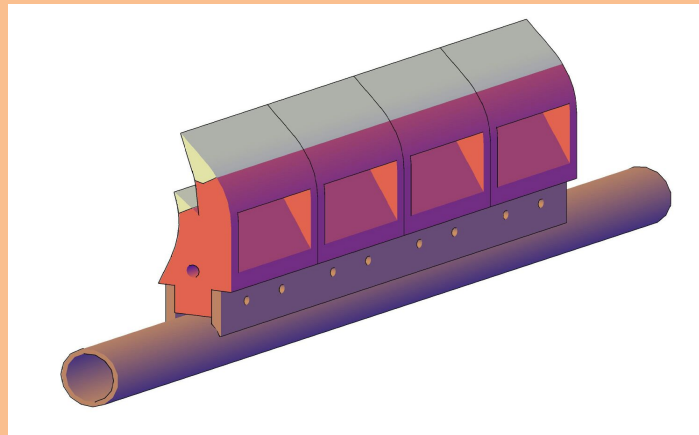
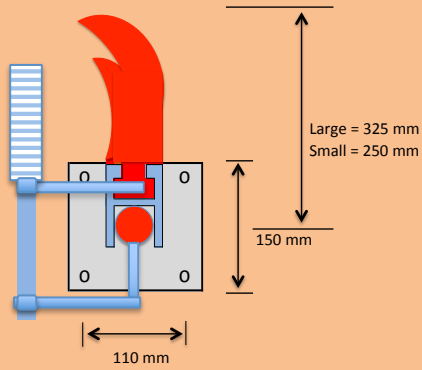


PATENT PENDING NO : S00201506402

TECHNICAL DRAWING BELT CLEANER DOUBLE BLADE



LIGHT DUTY					
Model	BW	A	B	C	N
BCDB-45	450	300	1500	380	2
BCDB-50	500	450	1500	530	3
BCDB-60	600	450	1650	530	3
BCDB-65	650	600	1750	680	4
BCDB-75	750	600	1800	680	4
BCDB-80	800	600	1900	680	4
BCDB-90	900	750	1950	830	5
BCDB-100	1000	900	1950	980	6
BCDB-105	1050	900	2150	980	6
BCDB-120	1200	1050	2250	1130	7

HEAVY DUTY					
Model	BW	A	B	C	N
BCDB-140	1400	1200	2450	1280	8
BCDB-150	1500	1350	2600	1430	9
BCDB-160	1600	1350	2600	1430	9
BCDB-180	1800	1500	2750	1580	10
BCDB-200	2000	1650	2950	1730	11
BCDB-210	2100	1800	3050	1880	12
BCDB-220	2200	1800	3150	1880	12
BCDB-230	2300	2100	3350	2180	14
BCDB-240	2400	2100	3500	2180	14
BCDB-250	2500	2250	3500	2330	15